

BIL6	máx. 6 kg	0.1 g división / <i>division</i> (para uso interno en fábrica / <i>for internal use only</i>)
BIL15	máx. 15 kg	0.2 g división / <i>division</i> (para uso interno en fábrica / <i>for internal use only</i>)
BIL30	máx. 30 kg	0.5 g división / <i>division</i> (para uso interno en fábrica / <i>for internal use only</i>)
* VERIBIL6	máx. 3/6 kg	1/2 g división / <i>division</i> (homologada CE-M para uso legal / <i>legal for trade use</i>)
* VERIBIL15	máx. 6/15 kg	2/5 g división / <i>division</i> (homologada CE-M para uso legal / <i>legal for trade use</i>)
* VERIBIL30	máx. 15/30 kg	5/10 g división / <i>division</i> (homologada CE-M para uso legal / <i>legal for trade use</i>)
OPCIONAL BAJO PEDIDO :		OPTIONS ON REQUEST :
- BATERIA6V4AH Batería recargable Panasonic mod. LC-R064R5P - 6 V, 4.5 Ah		- BATERIA6V4AH Panasonic rechargeable battery mod. LC-R064R5P - 6 V, 4.5 Ah
- CALIBRACIÓN con CERTIFICADO DE TRAZABILIDAD SIT		- Calibration with SIT traceability certificate
- PIATTOBAC cubeta de acero inoxidable 230 x 300 x h 40 mm		- PIATTOBAC stainless steel deep tray 230 x 300 x h 40 mm
- STAVTII impresora térmica de mesa con reloj-calendario		- STAVTII desk thermal printer with real-time clock
- CARTASTAVT rollo de papel térmico (anchura 57.5 mm; longitud 15 m; Ø externo 40 mm)		- CARTASTAVT thermal paper roll (width 57.5 mm; length 15 m; outside diameter 40 mm)
- CARTAFISCADE rollo de papel térmico adhesivo (longitud: 57.5 mm; anchura: 15 m; diámetro externo: 50 mm)		- CARTAFISCADE thermal adhesive paper roll (width 57.5 mm; length 15 m; outside diameter 50 mm)

- * **Versiones HOMOLOGADAS CEM** suministradas con precinto métrico (Comprobación inicial)
- * **CEM APPROVED versions** equipped with metric seal (Initial Verification)



*** VERSIONES PARA USO LEGAL EN RELACIÓN CON TERCEROS (Legal for trade use)**

Funciones principales

- Función Cuentapiezas con visualización secuencial del número de piezas, peso unitario medio de cada pieza, peso total de las piezas presentes en la balanza.
- Salida RS232 para conexión a PC o impresora de mesa STAVTII para impresión Logo o cabecera cliente, fecha, hora, peso neto, peso unitario medio, nº de piezas, total de pesos y nº de piezas total.
- Display con retroiluminación.
- Totalización automática o manual de las pesadas.
- Indicador de peso en porcentaje %.
- Función Control de peso/piezas/porcentaje con indicador acústico y señalización visual en relación a 2 umbrales configurables.
- Apagado automático configurable (ahorro energético).
- Variación unidad de medida de kg a g.

Main Functions

- Counting function with displaying in sequence the number of pieces, the average unit weight of each piece, total weight of the pieces.
- RS232 Output for connection to PC or impact printer series STAVTII to print customer Logo or header, date, time, net weight, average unit weight, No. of pieces, total weight, Total number of pieces.
- Display backlight command.
- Automatic / manual totalization of weighings.
- Weight in percentage %.
- Check of weight / pieces / percentage by visual and acoustic alarms with two thresholds programmable.
- Automatic shutdown programmable (energy saving).
- Possibility to change the unit of measurement: kg to g.

STAVTII



PIATTOBAC

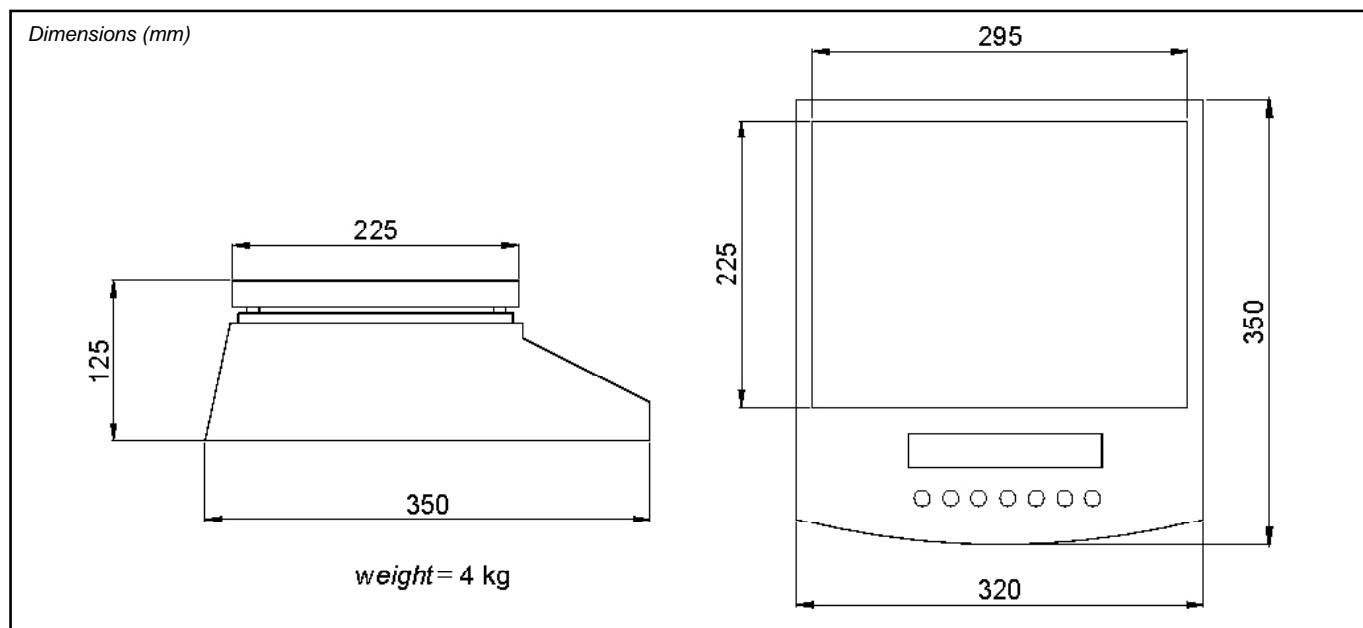


Características :

Display LCD retroiluminado de 6 dígitos de 24 mm y 7 segmentos. Teclado impermeable con 7 teclas multifunción.
Plato de acero inoxidable 225 x 295 mm.
Cubierta de protección de plástico.
Alimentación: Batería interna recargable 6 V 4 Ah (70 horas de autonomía) provista de cargador de batería externo 230 Vca.
Pies regulables para la regulación de la burbuja de nivel.
Manual impreso de instalación y uso incluido en el suministro.

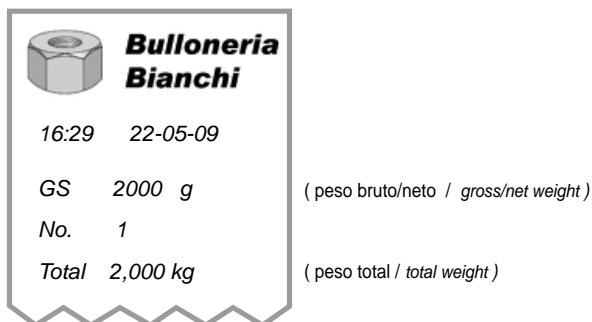
Features :

Backlit LCD display with 6 digits (24 mm high), 7 segment.
7-key impermeable keypad.
Stainless steel plate 225 x 295 mm.
Plastic protection cover.
Power supply: rechargeable internal battery 6V 4Ah (70-hour operating time) with 230VAC power adapter included to recharge battery.
Feet adjustable and bubble level.
Printed user's manual included in the supply.

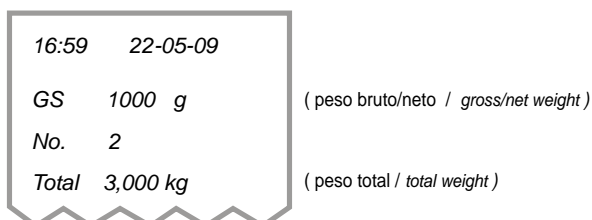


IMPRESIÓN DE LOS PESOS TOTALIZADOS: (PRINTOUT OF TOTALIZATION OF WEIGHTS)

primer artículo totalizado / first item

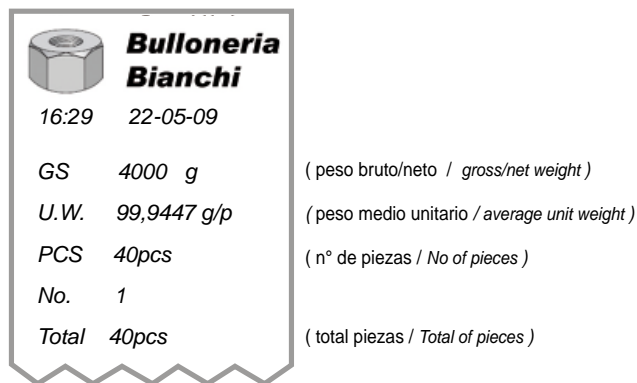


segundo artículo totalizado / second item



IMPRESIÓN DE LAS PIEZAS TOTALIZADAS: (PRINTOUT OF TOTALIZATION OF PIECES)

primer artículo totalizado / first item



segundo artículo totalizado / second item

